



RADIK® KLASIK - R

Sie selbst können einen Ersatz von Guss- und Stahl-Gliederheizkörpern gegen die Plattenheizkörper RADIK KLASIK - R finden

		Gliederheizkörper						Plattenheizkörper					
		Guss			Stahl			RADIK KLASIK - R					
1.		575 ÷ 610			575 ÷ 610			554					
2.		500			500			500					
3.		110	160	220	200	150	200	66	66	100	155		
4.		500/110	500/160	500/220	500/200	500/150	500/200	20 R	21 R	22 R	33 R		
		Anzahl der Glieder n [St.]			Anzahl der Glieder n [St.]			Adäquate Länge des Körpers L [mm]					
		5	3	3	3	5	4	400					
		6	4	3	4	6	5	500	400				
		7	5	4	4	7	5	600	400	400			
		8	6	5	5	8	7	700	500	400			
		10	7	6	7	10	8	800	600	500			
		11	8	6	7	11	9	900	700	500	400		
		12	9	7	8	12	10	1000	800	600	400		
		13	10	8	9	13	11	1100	800	700	500		
		15	11	9	10	15	12	1200	900	700	500		
		16	12	10	11	16	14	1400	1000	800	600		
		17	13	10	12	17	14	1400	1100	800	600		
		18	14	11	12	18	15	1600	1100	900	600		
		20	15	12	13	20	16	1600	1200	900	700		
5.		22	16	13	15	22	18	1800	1400	1000	700		
		24	18	14	16	24	19	2000	1400	1100	800		
		25	19	15	17	25	21	2000	1600	1200	800		
		26	20	15	17	26	22		1600	1200	900		
		29	22	17	20	29	24		1800	1400	1000		
		30	23	18	20	30	25		1800	1400	1000		
		33	25	20	22	33	27		2000	1600	1100		
		35	26	21	23	35	28			1600	1100		
		38	28	23	26	38	31			1800	1200		
		38	29	23	26	38	31			1800	1400		
		40	30	23	26	40	32			1800	1400		
		44	33	26	29	44	36			2000	1400		
		50	38	30	34	50	41				1600		
		57	43	34	38	57	46				1800		
		64	48	38	43	64	51				2000		

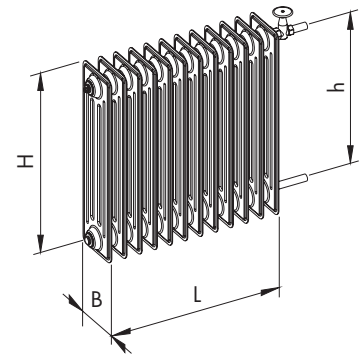
Identifikation

eines alten Heizkörpers:

1. Material festlegen (Guss/Stahl)*
2. Höhe des Heizkörpers **H** vermessen
3. Prüfen, ob der Anschlussabstand **h** 500 mm ist
4. Tiefe des Heizkörpers **B** vermessen
5. Anzahl der Glieder („Rippen“) ermitteln

Suche eines Ersatzes in der Tabelle:

6. nach der Identifikation (siehe oben) im linken Teil der Tabelle die entsprechende Spalte, den entsprechenden Typ des alten Heizkörpers suchen
7. Die Zeile mit der entsprechenden Anzahl der Glieder **n** suchen (sofern in der Tabelle nicht die genaue Anzahl zur Verfügung steht, die nächst höhere Anzahl wählen)
8. in der Zeile mit der entsprechenden Anzahl der Glieder im rechten (blauen) Teil der Tabelle die am besten entsprechende Länge des neuen Plattenheizkörpers **L** auswählen (diese ist vom Typ des Plattenheizkörpers abhängig)
9. nach der Auswahl des Typs des Plattenheizkörpers noch die Kontrolle seiner Tiefe **B** vornehmen, ob sie den Anforderungen entspricht



H [mm] - Höhe des Heizkörpers
h [mm] - Anschlussabstand
L [mm] - Länge des Heizkörpers
B [mm] - Tiefe des Heizkörpers

* wenn die Oberfläche Ihres Gliederheizkörpers grob ist, haben Sie einen Gussheizkörper

Wärmeleistungen von Gliederheizkörpern

Material des Heizkörpers	Anschlussabstand h [mm]	Tiefe B [mm]	Wärmeleistung [W/Glied] (90/70/20 °C)
Stahl	500	150	90
		160	93
		200	110
		220	121
Guss	500	110	92
		150	107
		160	120
		200	134
		220	151
		250	169

Informationsquelle: Tschechoslowakischer Katalog für das Bauwesen 14/5 Heizkörper, Grundreihe aus dem Jahr 1991

Technische Änderungen bleiben vorbehalten.