



RADIK® KLASIK - R

Sie selbst können einen Ersatz von Guss- und Stahl-Gliederheizkörpern gegen die Plattenheizkörper RADIK KLASIK - R finden

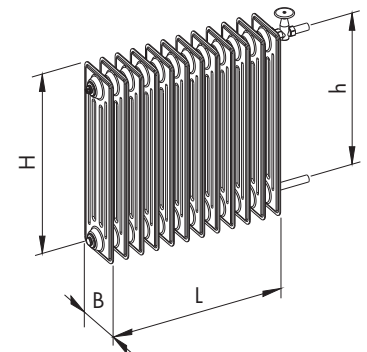
Gliederheizkörper						Plattenheizkörper RADIK KLASIK - R			
Guss				Stahl		RADIK KLASIK - R			
575 ÷ 610				575 ÷ 610		554			
500				500		500			
110	160	220	200	150	200	66	66	100	155
500/110	500/160	500/220	500/200	500/150	500/200	20 R	21 R	22 R	33 R
Anzahl der Glieder n [St.]						Adäquate Länge des Körpers L [mm]			
5	3	3	3	5	4	400			
6	4	3	4	6	5	500	400		
7	5	4	4	7	5	600	400	400	
8	6	5	5	8	7	700	500	400	
10	7	6	7	10	8	800	600	500	
11	8	6	7	11	9	900	700	500	400
12	9	7	8	12	10	1000	800	600	400
13	10	8	9	13	11	1100	800	700	500
15	11	9	10	15	12	1200	900	700	500
16	12	10	11	16	14	1400	1000	800	600
17	13	10	12	17	14	1400	1100	800	600
18	14	11	12	18	15	1600	1100	900	600
20	15	12	13	20	16	1600	1200	900	700
22	16	13	15	22	18	1800	1400	1000	700
24	18	14	16	24	19	2000	1400	1100	800
25	19	15	17	25	21	2000	1600	1200	800
26	20	15	17	26	22	2300	1600	1200	900
29	22	17	20	29	24	2300	1800	1400	1000
30	23	18	20	30	25	2600	1800	1400	1000
33	25	20	22	33	27	2600	2000	1600	1100
35	26	21	23	35	28	3000	2300	1600	1100
38	28	23	26	38	31	3000	2300	1800	1200
38	29	23	26	38	31	3000	2300	1800	1400
40	30	23	26	40	32		2600	1800	1400
44	33	26	29	44	36		2600	2000	1400
50	38	30	34	50	41		3000	2300	1600
57	43	34	38	57	46			2600	1800
64	48	38	43	64	51			3000	2000
66	50	39	44	66	54			3000	2300

Identifikation eines alten Heizkörpers:

1. Material festlegen (Guss/Stahl)*
2. Höhe des Heizkörpers **H** vermessen
3. Prüfen, ob der Anschlussabstand **h** 500 mm ist
4. Tiefe des Heizkörpers **B** vermessen
5. Anzahl der Glieder („Rippen“) ermitteln

Suche eines Ersatzes in der Tabelle:

6. nach der Identifikation (siehe oben) im linken Teil der Tabelle die entsprechende Spalte, den entsprechenden Typ des alten Heizkörpers suchen
7. Die Zeile mit der entsprechenden Anzahl der Glieder **n** suchen (sofern in der Tabelle nicht die genaue Anzahl zur Verfügung steht, die nächst höhere Anzahl wählen)
8. in der Zeile mit der entsprechenden Anzahl der Glieder im rechten (blauen) Teil der Tabelle die am besten entsprechende Länge des neuen Plattenheizkörpers **L** auswählen (diese ist vom Typ des Plattenheizkörpers abhängig)
9. nach der Auswahl des Typs des Plattenheizkörpers noch die Kontrolle seiner Tiefe vornehmen, ob sie den Anforderungen entspricht



H [mm] - Höhe des Heizkörpers
h [mm] - Anschlussabstand
L [mm] - Länge des Heizkörpers
B [mm] - Tiefe des Heizkörpers

* wenn die Oberfläche Ihres Gliederheizkörpers grob ist, haben Sie einen Gussheizkörper

Wärmeleistungen von Gliederheizkörpern

Material des Heizkörpers	Anschlussabstand h [mm]	Tiefe B [mm]	Wärmeleistung [W/Glied] (90/70/20 °C)
Stahl	500	150	90
		160	93
		200	110
		220	121
Guss	500	110	90
		150	105
		160	120
		200	134
		220	150
		250	169

Informationsquelle: Tschechoslowakischer Katalog für das Bauwesen 14/5 Heizkörper, Grundreihe aus dem Jahr 1991

Technische Änderungen bleiben vorbehalten.

Die Angaben für eine Bestellung sind auf Seite 91 angeführt.